

FENÓLICA  
CABINAS



M C I N T E R M O D U L

# FENÓLICA

CABINAS

## CARACTERÍSTICAS TÉCNICAS

DESCRIPCIÓN

DETALLE CONSTRUCTIVO

ALZADO

## CERTIFICADOS MATERIALES

ALUMINIO

TABLERO

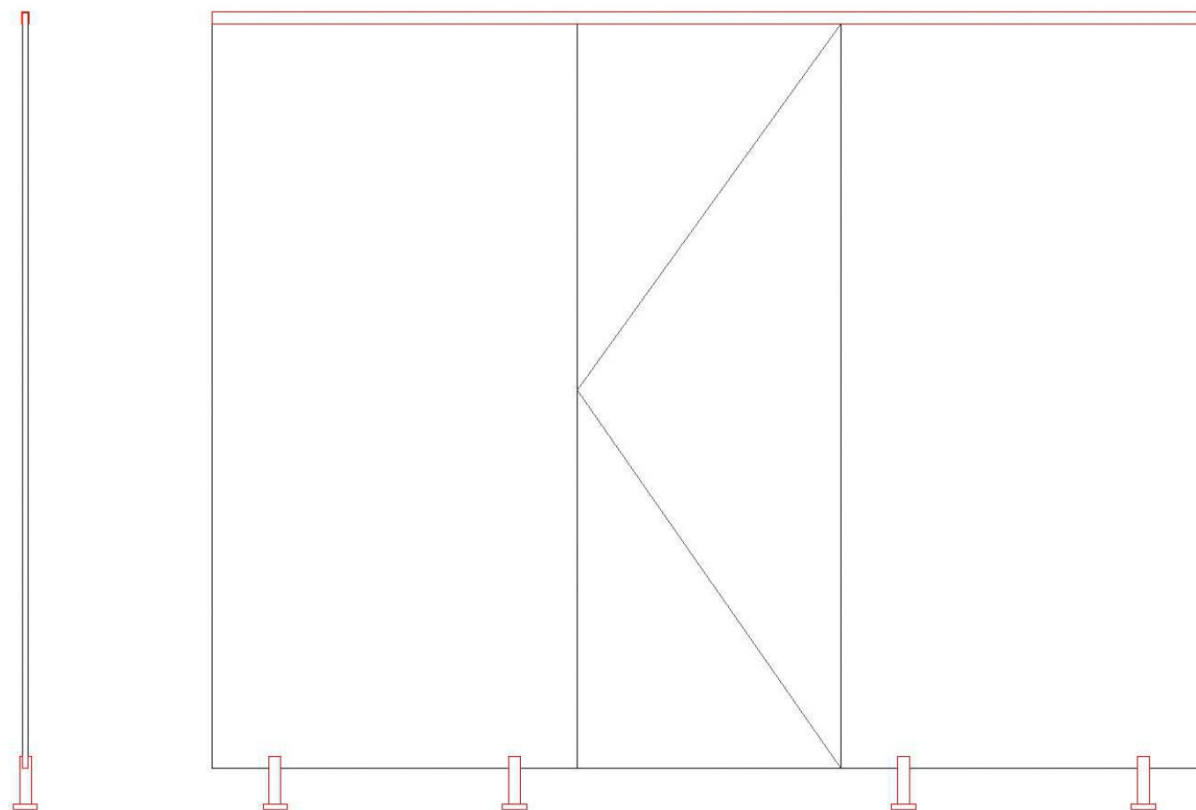
HERRAJES

## CARACTERÍSTICAS GENERALES

CABINA SANITARIA, PARA WC / DUCHA, DE ALTURA TOTAL 2 M. FORMADA POR TABLERO COMPACTO DE RESINAS FENÓLICAS DE 13 MM DE GROSOR, INALTERABLE A LA HUMEDAD Y RESISTENTE A IMPACTO Y DESGASTE, RIGIDIZADO MEDIANTE PERFIL DE ALUMINIO PARA DAR CONSISTENCIA AL CONJUNTO, SOPORTADO SOBRE PIES DE 150 MM. PUERTAS PROVISTAS DE 3 BISAGRAS, POMOS Y MULETILLA DE CIERRE CON CONDENA DE PRIVACIDAD. CALIDAD DE HERRAJES ACERO INOX AISI 304.

# CABINA FENÓLICA - DETALLES CONSTRUCTIVOS Y ALZADOS

M C I N T E R M O D U L







M C I N T E R M O D U L

CERTIFICADO  
ALUMINIO

CERTIFICADO DE LICENCIA  
AUTORIZACIÓN PARA EL USO DE LA  
MARCA DE CALIDAD



DECORADOR

Certifica que

EXTRUSIONADOS GALICIA, S.A. (EXTRUGASA)

Apartado 51, Puenteceures  
ES-36645 Campaña-Valga (Pontevedra)  
Número de Licencia: ES-0006F

Esta autorizado para el uso de la marca de calidad arriba indicada con las decoraciones producidas por los suministradores certificados por QUALIDECO y/o con las decoraciones ensayadas satisfactoriamente de acuerdo con las Especificaciones QUALIDECO (www.qualideco.eu).

Fecha de emisión de la licencia: 31.05.2001

Periodo de validez de la licencia: hasta el 31.12.2017

Zúrich, 7 de diciembre de 2016

QUALICOAT

M.C. Panam  
Mohammed C. Panam  
Presidente

Josef Schoppig  
Secretario General

Juan A. Bernabé  
Comité QUALIDECO

QUALIDECO c/o QUALICOAT, P.O. Box 1507, CH-8027 Zurich - Domicile: Tödistrasse 47, 8002 Zurich (Switzerland)  
Tel ++41 43 305 09 70/79 - Fax ++41 43 305 09 98 - E-Mail: info@qualideco.eu - Internet: www.qualideco.eu

CERTIFICADO  
TABLERO COMPACTO



Ficha Técnica

POLYREY HPL® Laminado Alta Presión / Termolaminado Alta Pressão



DISEÑO / ACABADO (DECOR / ACABAMENTO)	Todos excepto Perforados, EPM, Bubbles Perforados, EPM e Bubbles		Perforados, EPM, Bubbles Perforados, EPM e Bubbles		Digital Signature
	0,8 mm (excepto BRHG 1 mm)				
ESPESES / ESPESORES	Estándar - Postformable - Ignifugo		Estándar - Ignifugo		
CALIDAD / QUALIDADE	Standard - Postformable - Ignifugo		Standard - Ignifugo		
TIPO NORMALIZADO	HGP - HGS - HGF		VGP - VGS - VGF		HGS - HGF - VGS - VGF
Conforme EN 438-3					
CARACTERÍSTICA	NORMA	Módulo	Reserva		

Propiedades físicas y dimensionales / Propriedades físicas e dimensionais					
Masa volumétrica / Masa específica	EN ISO 1183-1	g/cm <sup>3</sup>	± 1,35	± 1,35	± 1,35
Tolerancia en espesor / Tolerancia espesura	EN 438-2-5	mm	± 0,1	± 0,1	± 0,1
Tolerancia en longitud y en anchura / Tolerancia comprimento e largura	EN 438-2-6	mm	- 0 / + 10	- 0 / + 10	- 0 / + 10
Tolerancia de rectitud de las bordes / Tolerancia retidão das bordas	EN 438-2-7	mm/m	± 1,5	± 1,5	± 1,5
Tolerancia de escuadra / Tolerancia enpenamento	EN 438-2-8	mm/m	± 1,5	± 1,5	± 1,5
Tolerancia de planicidad / Tolerancia planicidade	EN 438-2-9	mm/m	60	60	60
Estabilidad dimensional con temperatura elevada / Estabilidade dimensional a temperatura elevada	EN 438-2-17	%	Serie longitudinal < 0,55 Serie transversal < 1,55	Serie longitudinal < 0,75 Serie transversal < 1,25	Serie longitudinal < 0,55 Serie transversal < 1,55

Propiedades mecánicas / Propriedades mecánicas					
Resistencia al agua hirviendo / Resistência à água a ferver	EN 438-2-12	Clase**	BRHG - 3 / Otros (Dubios) - 4	BR - 3 / Otros (Dubios) - 4	1
Resistencia al golpe de una bola de diámetro pequeño / Resistência ao golpe de um boteiro de pequeno diâmetro	EN 438-2-20	N	± 20	± 15	± 20
Resistencia al golpe de una bola de diámetro grande / Resistência ao golpe de uma bola de diâmetro grande	EN 438-2-21	mm	± 800	± 600	± 800
Resistencia al agrietamiento / Resistência à fissuração	EN 438-2-23	Clase**	4	4	4

Radio mínimo de curvado (sentido convexo y cóncavo) / Raio mínimo de curvatura (sentido convexo e côncavo)					
		cm	HGP 10 / HGS - HGF 20	VGP 10 / VGS - VGF 20	20

Propiedades de superficie / Propriedades de superfície					
Defectos de superficie / Defeitos de superfície					
- Pustulas / Pustulas	EN 438-2-4	mm <sup>2</sup> /m <sup>2</sup>	± 1	± 1	± 1
- Líneas / Linhas	EN 438-2-10	Nº de vueltas / Nº de voltas	± 10	± 10	± 10
Resistencia a la abrasión (prueba inicial) / Resistência ao desgaste (prova inicial)	EN 438-2-14	Clase**	GRANT - ≥ 450 / Otros (Dubios) - ≥ 150	EPM - ≥ 100 / Otros (Dubios) - ≥ 50	± 150
Resistencia al vapor de agua / Resistência ao vapor de água	EN 438-2-16	Clase**	BRHG - 3 / Otros (Dubios) - 4 / TCH - 5	BR - 3 / Otros (Dubios) - 4	1 a 4 según caso decorativo / 1 a 4 de acordo com decor
Resistencia al calor seco 180°C / Resistência ao calor seco 180°C	EN 438-2-16	Clase**	BRHG - 3 / Otros (Dubios) - 4 / TCH - 5	BR - 3 / Otros (Dubios) - 4	BR - 3 / Otros (Dubios) - 4
Resistencia al calor húmedo / Resistência ao calor húmido	EN 17271	Clase**	BRHG - 3 / Otros (Dubios) - 4 / TCH - 5	BR - 3 / Otros (Dubios) - 4	BR - 3 / Otros (Dubios) - 4
Resistencia al agua / Resistência ao ruço	EN 438-2-25	Clase**	BRHG - 2 / Otros (Dubios) - 3 / TCH - 4	BR - 2 / Otros (Dubios) - 3	BR - 2 / Otros (Dubios) - 3
Resistencia a las manchas / Resistência às manchas	EN 438-2-26	Clase**	5	5	5
- Grupos 1 a 3			4	4	4
Solidez del color a la luz artificial / Solidez do cor à luz artificial	EN 438-2-27	Clase**	4 a 5	4 a 5	4 a 5
Resistencia a las quemaduras de cigarrillos / Resistência às queimaduras de cigarros	EN 438-2-30	Clase**	3	3	3

Propiedades de postformabilidad (HPL postformable únicamente) / Propriedades de postformabilidade (HPL postformável unicamente)					
Radio mínimo de postformabilidad / Raio mínimo de postformabilidade	EN 438-2-31	mm	Ep 0,8 mm > 8 mm*	Ep 0,8 mm > 8 mm	-
Resistencia a la formación de ampollas / Resistência ao empingamento	EN 438-2-33	segundos	± 15	± 15	-

Comportamiento al fuego / Comportamento ao fogo					
Rescción al fuego / Rejeção ao fogo	EN 13501-1	Clasificación M / Clasificación M	Ignifugo - M1 / Otros (Dubios) - M2	Ignifugo - M1 / Otros (Dubios) - M3	Ignifugo - M1 / Estándar (Standard) - M3
Poder calorífico superior / Poder calorífico superior	EN ISO 1716	MJ/kg	18 - 20*	18 - 20*	18 - 20

Calidades sanitarias y ambientales / Qualidades sanitárias e ambientais					
Contacto alimentario / Contacto alimentar	EN 13130-1		Apto	Apto	Apto
Emission de formaldehído / Libertação de formaldehído	EN 717-2	Clasificación E1	E1	E1	E1
Emission de substancias volátiles / Emissão de substâncias voláteis	ISO 16000-9	Clasificación M	Otros (Dubios) - A / TCH - A*	A	A
Comportamiento antibacteriano / Comportamento antibacteriano	ISO 22011	Resistencia en %	> 99,9*	> 99,9*	> 99,9*

HGP - Laminado postformable para uso horizontal / Termolaminado postformável para utilização horizontal  
 HGS - Laminado estándar para uso horizontal / Termolaminado standard para utilização horizontal  
 HGF - Laminado ignifugo para uso horizontal / Termolaminado ignifugo para utilização horizontal  
 VGP - Laminado postformable para uso vertical / Termolaminado postformável para utilização vertical  
 VGS - Laminado estándar para uso vertical / Termolaminado standard para utilização vertical  
 VGF - Laminado ignifugo para uso vertical / Termolaminado ignifugo para utilização vertical

\* Clase - 1. Degradación de la superficie. 2. Cambio importante de aspecto. 3. Cambio moderado. 4. Cambio leve, sólo visible bajo cierta perspectiva. 5. Ningún cambio.  
 \*\* Clase - 1. Puntos continuos a 20x. 2. Puntos continuos a 4x.  
 \*\*\* Clase - 1. Degradación de la superficie. 2. Atención importante de aspecto. 3. Atención moderada. 4. Atención atenuada, visible sólo al inspeccionar de ángulo. 5. Atención atenuada.  
 \*\*\*\* Clase - 2. Riscos continuos en 20x. 3. Riscos continuos en 4x.

\*Laminado hacia TCH.  
 \*\*Una exposición más allá de 2 horas a las líquidos calientes tal y como el café o té pueden conducir a manchas leves en superficies claras.  
 \*\*\*Especie TIGOL (TCH).  
 \*\*\*\*A espesores protegidos (más de 2 mm) a flujos de agua tan como café o té sólo pueden causar daños ligeros en superficies lisas.



**CERTIFICADO**  
HERRAJES

Descripción del producto (Description of the item) **Muletilla Inox**



Muletilla para cabina de tablero fenólico (7-21mm)

Componentes (Components)		Componentes (Components)			
Nº	Nombre archivo dibujo / Descripción (File name / Description)	Cant. (Qty.)	Nº	Nombre archivo dibujo / Descripción (File name / Description)	Cant. (Qty.)
1	Muletilla	1			
2	Cuadradillo 8mm	1			
		2			

**Acero inoxidable AISI 304**

Designación: Designación simbólica: X 5 Cr Ni 18-10 Designación numérica: 1.4301 (DIN)

Norma UNE: UNE-EN 10088-1:2015  
Título de la norma: Aceros inoxidables. Parte 1: Relación de aceros inoxidables

Composición química:  
C%: 0,08 máx.  
S%: 0,03 máx.  
Si%: 0,75 máx.  
Ni%: 8,00-10,50  
P%: 0,045 máx.  
Mn%: 2,00 máx.  
Cr%: 18,00-20,00

Resistencia a la corrosión: Excelente resistencia a la corrosión en los medios naturales: aguas, atmósferas rurales y urbanas, en ausencia de concentraciones importantes de cloruros o ácidos, en los medios alimentarios y agroalimentarios (con reserva en ciertos casos particulares: vinos blancos, mostazas, etc.).

Características mecánicas: Las condiciones que confieren al acero sus propiedades óptimas de puesta en servicio y de empleo consisten en un mantenimiento entre 1000°C - 1100°C, seguido de un enfriamiento rápido. (Tratamiento térmico).

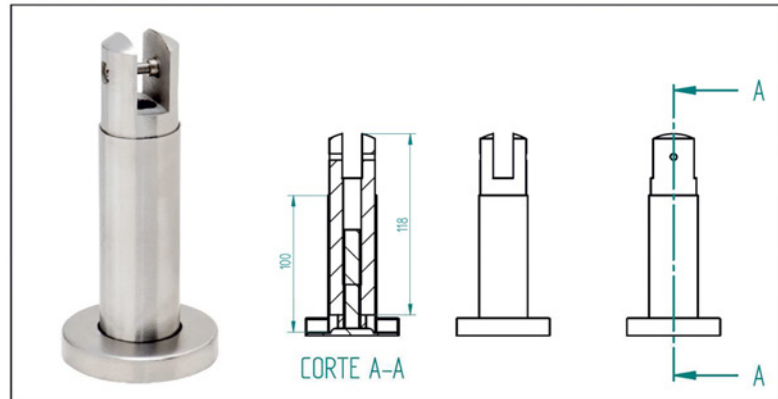
Rm N/mm<sup>2</sup> 500-750 500-750  
Rp 0,2 >= 190 N/mm<sup>2</sup>  
A% >= 45  
KCV >= 100J

Propiedades particulares: Amagnético.

Resistencia en cámara de niebla salina neutra: 500h

**CERTIFICADO**  
HERRAJES

Descripción del producto (Description of the item) **SOPORTE**



CORTE A-A

Componentes (Components)		Componentes (Components)			
Nº	Nombre archivo dibujo / Descripción (File name / Description)	Cant. (Qty.)	Nº	Nombre archivo dibujo / Descripción (File name / Description)	Cant. (Qty.)
1	SopORTE				
2	Tornillos 37x4mm				

**Acero inoxidable AISI 304**

Designación: Designación simbólica: X 5 Cr Ni 18-10 Designación numérica: 1.4301 (DIN)

Norma UNE: UNE-EN 10088-1:2015  
Título de la norma: Aceros inoxidables. Parte 1: Relación de aceros inoxidables

Composición química:  
C%: 0,08 máx.  
S%: 0,03 máx.  
Si%: 0,75 máx.  
Ni%: 8,00-10,50  
P%: 0,045 máx.  
Mn%: 2,00 máx.  
Cr%: 18,00-20,00

Resistencia a la corrosión: Excelente resistencia a la corrosión en los medios naturales: aguas, atmósferas rurales y urbanas, en ausencia de concentraciones importantes de cloruros o ácidos, en los medios alimentarios y agroalimentarios (con reserva en ciertos casos particulares: vinos blancos, mostazas, etc.).

Características mecánicas: Las condiciones que confieren al acero sus propiedades óptimas de puesta en servicio y de empleo consisten en un mantenimiento entre 1000°C - 1100°C, seguido de un enfriamiento rápido. (Tratamiento térmico).

Rm N/mm<sup>2</sup> 500-750 500-750  
Rp 0,2 >= 190 N/mm<sup>2</sup>  
A% >= 45  
KCV >= 100J

Propiedades particulares: Amagnético.

Resistencia en cámara de niebla salina neutra: 500h



MC

M C I N T E R M O D U L

**M C** I N T E R M O D U L

R/ DA COMUNIDADE VALENCIANA, 11  
15707 P.I. A SIONLLA  
SANTIAGO DE COMPOSTELA

**T**

+ 3 4 9 8 1 5 2 5 3 3 5

MC@MCINTERMODUL.COM

MCINTERMODUL.COM