

MÓVIL ACUST
ACUST e-MOVE®
TABIQUE



M C I N T E R M O D U L

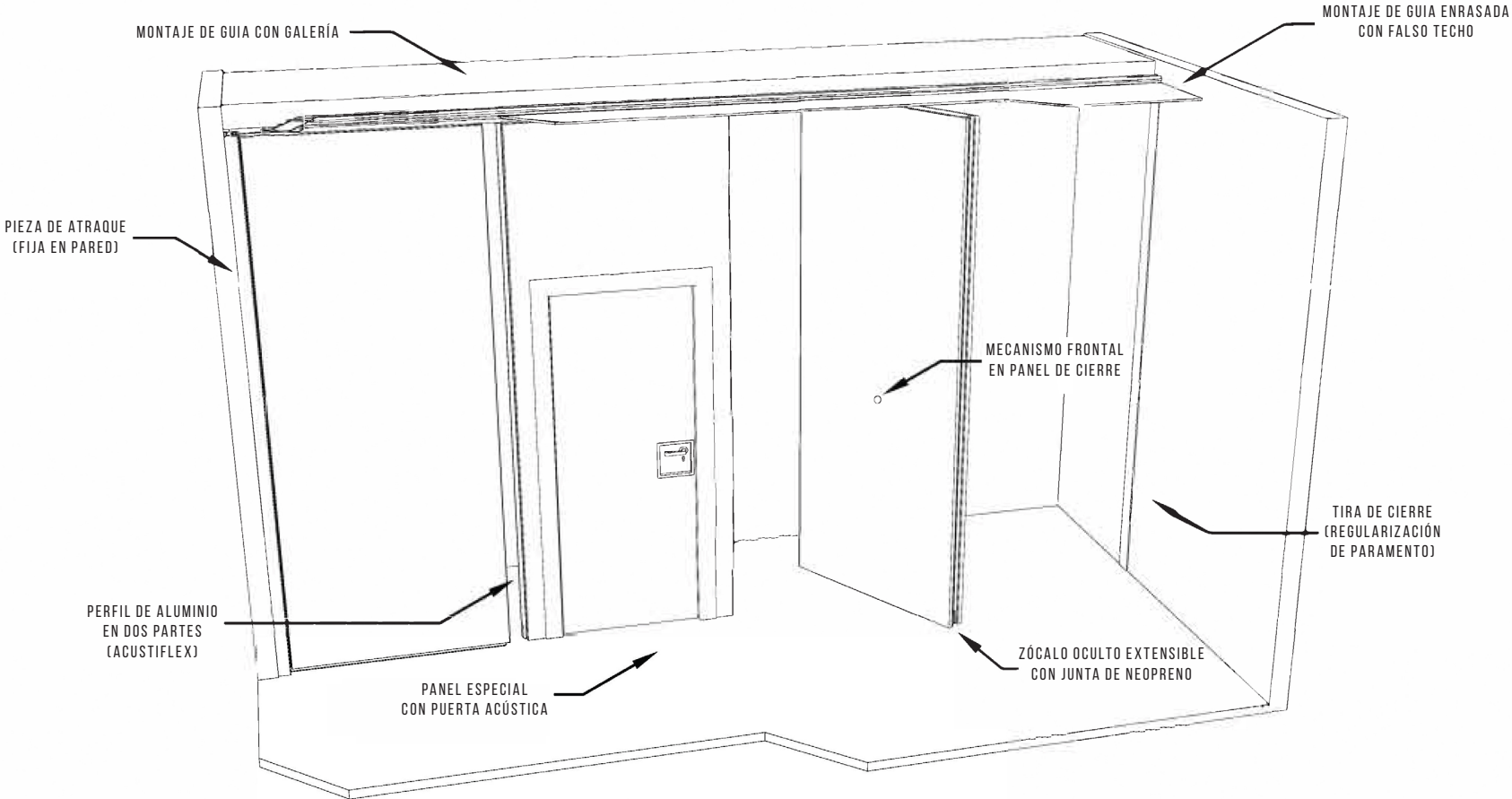
MÓVIL AGUST
AGUST e-MOVE[®]

TABIQUE

M C I N T E R M O D U L

TABIQUE MÓVIL ACUST / ACUST E-MOVE®

M C I N T E R M O D U L



SISTEMA PATENTADO

44 dB

Compuestos por paneles sandwich de 100 mm de espesor formados por doble tablero de aglomerado 16 mm con lana de roca de 40 mm y 70 kg/m^3 en la cámara. Los módulos se unen entre sí mediante perfiles de aluminio vistos u ocultos machihembrados con bandas magnéticas y juntas de goma que garantizan la adherencia y aislamiento. Sistemas manual o semiautomático e-Move.

46 dB

Compuestos por paneles sandwich de 108 mm de espesor formados por doble tablero de aglomerado 19mm con lana de roca de 60 mm y 70 kg/m^3 en la cámara y lámina asfáltica de 3 kg/m^2 en una de las caras interiores. Los módulos se unen entre sí mediante perfiles de aluminio vistos u ocultos machihembrados con bandas magnéticas y juntas de goma que garantizan la adherencia y aislamiento. Sistemas manual o semiautomático e-Move.

51 dB / e-Move

Compuestos por paneles sandwich de 135 mm de espesor formados por doble tablero de DM 16 mm con lana de roca de 80 mm y 70 kg/m^3 en la en la cámara y lámina asfáltica de 3 kg/m^2 en una de sus dos caras interiores. Los módulos se unen entre sí mediante perfiles de aluminio ocultos machihembrados con bandas magnéticas y juntas de goma que garantizan la adherencia y aislamiento. Sistema semiautomático e-Move.

TABIQUE MÓVIL ACUST / ACUST E-MOVE® - FICHA TÉCNICA

Glass / e-Move

Compuestos por paneles sandwich de 118mm de espesor formados por doble vidrio templado de 6 mm. Los módulos se unen entre sí mediante perfiles de aluminio ocultos machihembrados con bandas magnéticas y juntas de goma que garantizan la adherencia y aislamiento. Sistema semiautomático e-Move.

e-Move

Es un sistema semiautomático de accionamiento de paneles mediante servomotores alimentados por un acumulador externo sin necesidad de instalación eléctrica pudiendo funcionar incluso sin suministro eléctrico.



TABIQUE MÓVIL ACUST / ACUST E-MOVE® - FICHA TÉCNICA

M C I N T E R M O D U L

DESIGNACIÓN COMERCIAL	ACUST 44 dB	ACUST 44 dB	ACUST 51 dB	ACUST GLASS
FORMATO COMERCIAL				
AISLAMIENTO	Certificado 44 dB UNE-EN ISO 140-3:1995	Certificado 46 dB UNE-EN ISO 10140-2:2011	Certificado 51 dB UNE-EN ISO 140-3:1995	Ensayo en proceso aislamiento estimado 42 dB
DIMENSIONES				
CARACTERÍSTICAS	Panel doble tablero aglomerado 16 mm	Panel doble tablero aglomerado 19 mm	Panel doble tablero DM 16 mm	Panel doble vidrio templado 6 mm
ESPESOR	Perfil oculto 100 mm Perfil visto 108 mm	Perfil oculto 100 mm Perfil visto 108 mm	Perfil oculto 135 mm Perfil visto ---	Perfil oculto 118 mm Perfil visto ---
ANCHURA	Mínimo: 600 mm Máximo: 1300 mm	Mínimo: 600 mm Máximo: 1500 mm	Mínimo: 600 mm Máximo: 1200 mm	Mínimo: 600 mm Máximo: 1200 mm
ALTURA MÁXIMA	Monodireccional: 400 mm Multidireccional: 4500 mm	Monodireccional: 400 mm Multidireccional: 4500 mm	Monodireccional: 3500 mm Multidireccional: 4000 mm	Monodireccional: 3000 mm Multidireccional: 3500 mm
PESO POR M ²	35 Kg/m ²	40 Kg/m ²	48 Kg/m ²	48 Kg/m ²
OPCIONES				
ACRISTALAMIENTO MÁXIMO	Inferior: 900 mm Superior: 300 mm Lateral: 130 mm Doble Vidrio 5 mm	Inferior: 900 mm Superior: 300 mm Lateral: 130 mm Doble Vidrio 5 mm	No Disponible	Inferior: 250 mm Superior: 300 mm Lateral: 130 mm Doble Vidrio 6 mm
MODULO DE PASO ALTURA ESTÁNDAR	Hoja de puerta = ancho de panel menos 400 mm	Hoja de puerta = ancho de panel menos 400 mm	Hoja de puerta = ancho de panel menos 400 mm	No acristalado / idem panel Acustiflex 46 dB
MODULO DE PASO DOBLE HOJA	Solo disponible en opción e-Move	Solo disponible en opción e-Move	Solo disponible en opción e-Move	No disponible
ACCIONAMIENTO	Manual o semiautomático e-Move	Manual o semiautomático e-Move	Semiautomático e-Move	Semiautomático e-Move

TABIQUE MÓVIL ACUST / ACUST E-MOVE® - FICHA TÉCNICA

M C I N T E R M O D U L

TERMINACIONES				
AGLOMERADO	●	●	●	●
VIDRIO TEMPLADO	●	●	●	●
HPL	●	●	●	●
LACADO	●	●	●	●
MUESTRARIOS **	1, 2 y 3	1, 2 y 3	2	

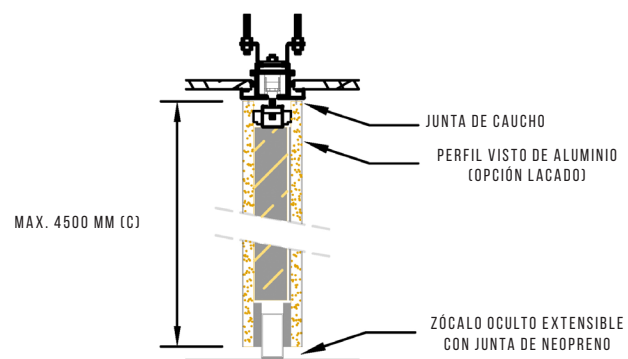
** Muestrario 1 corresponde a tableros estándar fabricados en medida 2440 x 1220 mm

** Muestrario 2 en medida 2850 x 2100 mm ó 2800 x 2070

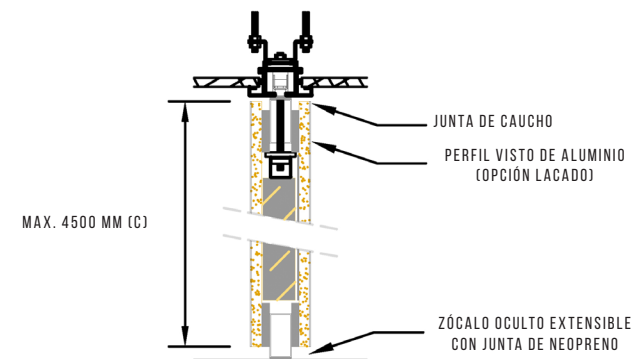
** Muestrario 3 en medida 3050 x 1220

SECCIÓN VERTICAL

PANEL ESTÁNDAR



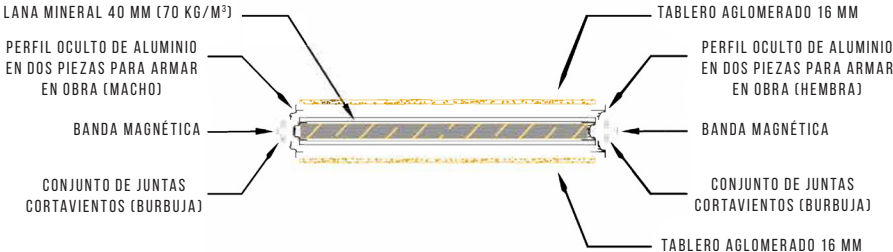
PANEL SEMIAUTOMÁTICO E-MOVE



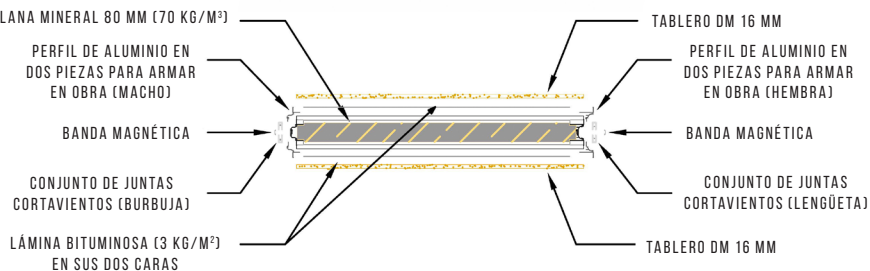
TABIQUE MÓVIL ACUST / ACUST E-MOVE® - FICHA TÉCNICA

SECCIONES HORIZONTALES

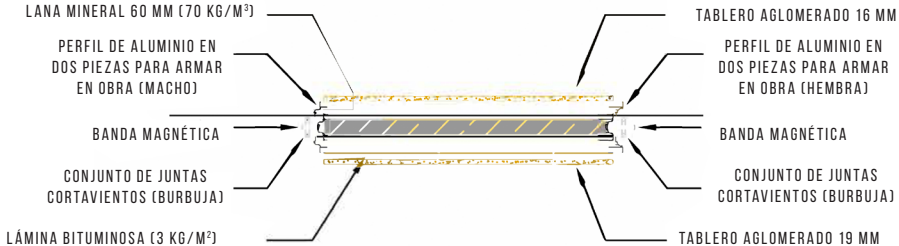
DESPIECE ACUST 44 DB



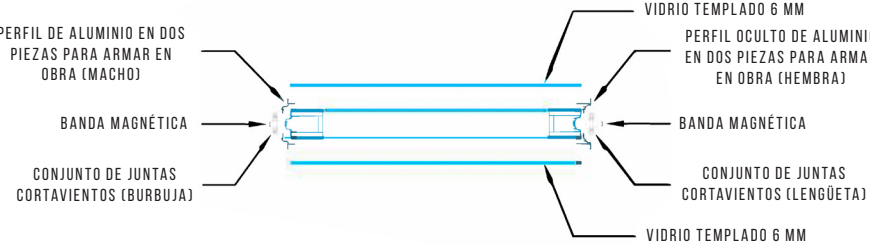
DESPIECE ACUST 51 DB / E-MOVE



DESPIECE ACUST 46 DB



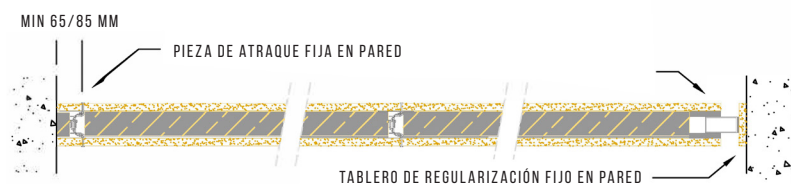
DESPIECE ACUST GLASS / E-MOVE



TABIQUE MÓVIL ACUST / ACUST E-MOVE® - FICHA TÉCNICA

M C I N T E R M O D U L

ESQUEMA DE AJUSTE CONTRA PARÁMETROS VERTICALES

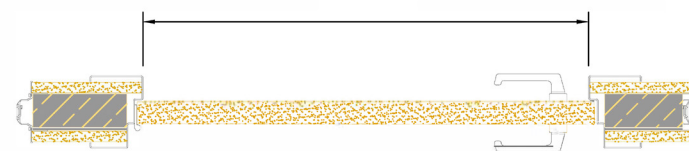


PANELES ESPECIALES

PUERTA ESTÁNDAR

Con cerco de acero lacado y hoja de paso de 825x2030x75mm (paso libre 800mm). Misma terminación que paneles.

800 MM

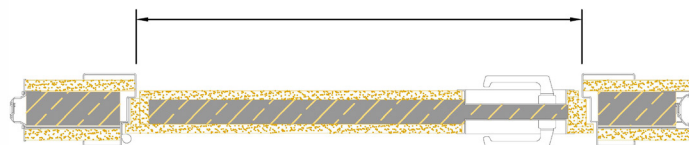


PANELES ESPECIALES

PUERTA ESTÁNDAR

Con cerco de acero lacado y hoja de paso de 825 x 2030 x 75mm (paso libre 800 mm). Mecanismos embutidos en acero lacado y aislante de lana de roca interior y juntas cortavientos. Misma terminación que paneles.

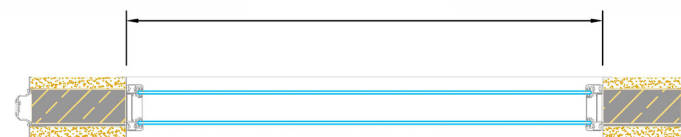
800 MM



PANEL ACRISTALADO DOBLE

Cerco de aluminio plata (o lacado color), doble vidrio de 5 mm con cámara de aire y juntas de EPDM. Ancho máximo de acristalamiento (incluyendo el marco) 260 mm menos que el ancho del panel (A). Borde inferior del marco mínimo a 955 mm del suelo. Borde superior del marco máximo a 300 mm del borde superior del panel.

MAX (A) - 260 MM



TABIQUE MÓVIL ACUST / ACUST E-MOVE® - FICHA TÉCNICA - GUÍA SUPERIOR

M C I N T E R M O D U L

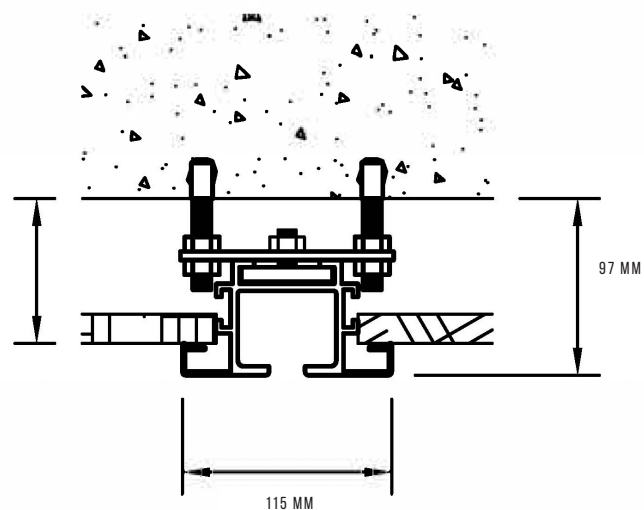
TODOS LOS MODELOS

GUIA SUPERIOR

Construída en aleación de aluminio con características estructurales lacada en blanco satinado (opción lacado color). La guía se fija mediante varillas y taco de expansión. Disponemos de dos modelos de guía en versión mono y multidireccional.

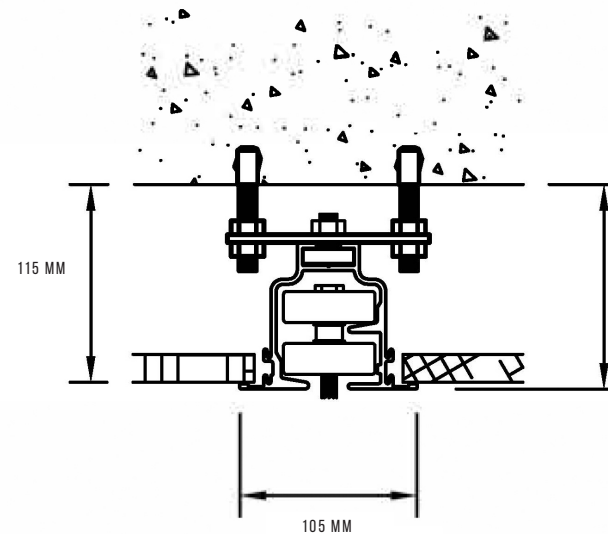
GUIA 3517M

Para tabiques monodireccionales (medidas mínimas) para todos los modelos excepto TABIQUE VIDRIO.



GUIA 3517MU

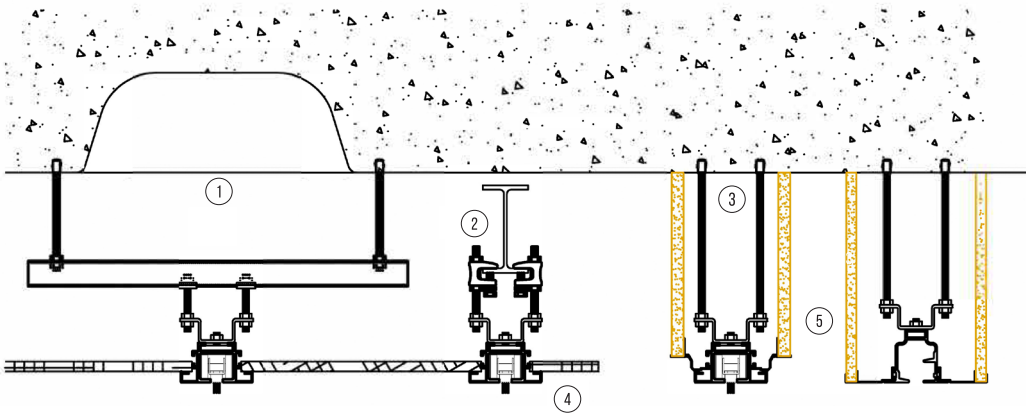
Para tabiques multidireccionales (medidas mínimas) para todos los modelos.



TABIQUE MÓVIL ACUST / ACUST E-MOVE® - FICHA TÉCNICA - GUÍA SUPERIOR

TODOS LOS MODELOS

OPCIONES DE ANCLAJE

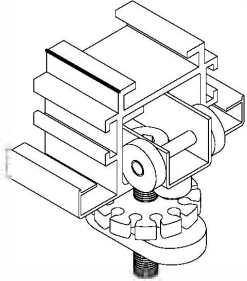


- 1. Forjados bidireccionales, paso de instalaciones u otros casos con dificultades de anclaje (montaje con estructura ligera 3997 - carril).
- 2. Anclaje a estructura metálica (IPE140).
- 3. Fijación a forjado de hormigón mediante taco de expansión (opción incorporación de barrera fónica).
- 4. Guía enrasada con falso techo (descuelgue de alas 18mm, necesario para protección de falso techo y paneles).
- 5. Galería de ocultación de guía con tablero 16mm.

CARROS DE DESPLAZAMIENTO

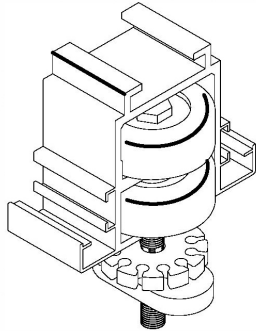
CARRO MONODIRECCIONAL

Fabricado con cuatro rodamientos recubiertos de polímero y dos cojinetes para el guiado en carril. Peso máximo soportado 360kg/ud. Se coloca un carro por panel.



CARRO MULTIDIRECCIONAL

Formado por dos rodamientos axiales paralelos recubiertos de polímero. Peso máximo soportado 180kg/ud. Se colocan dos carros por panel.



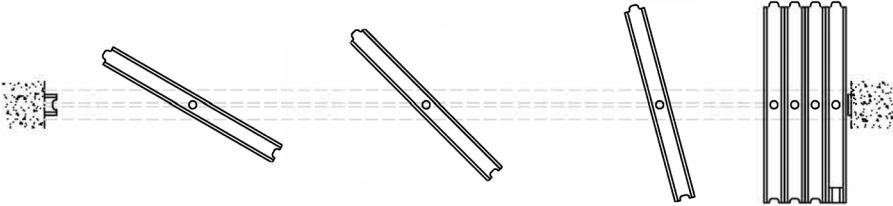
TABIQUE MÓVIL ACUST / ACUST E-MOVE® - FICHA TÉCNICA - GUÍA SUPERIOR

TODOS LOS MODELOS

SISTEMA DE DESPLAZAMIENTO

TABIQUE MONODIRECCIONAL

Los paneles cuentan con un solo punto de cuelgue que les permite girar 90° con respecto al eje de la guía pudiendo almacenarse a uno u otro lado de la misma. Todos los modelos excepto TABIQUE VIDRIO (sólo multidireccional).

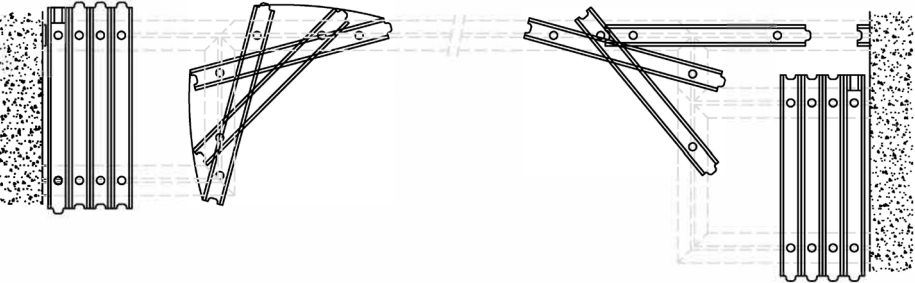


TABIQUE MULTIDIRECCIONAL

Los paneles cuentan con dos puntos de cuelgue lo que permite desplazar los paneles fuera de la guía principal admitiendo un gran número de opciones de almacenaje según las necesidades del proyecto.

Desplazamiento un eje

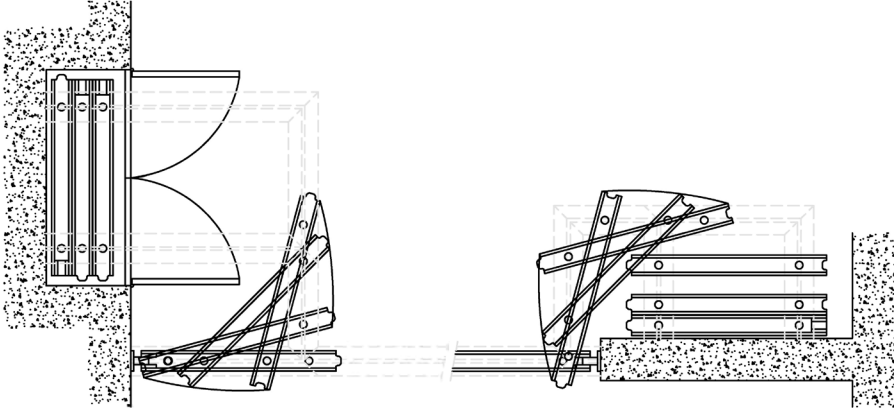
Desplazamiento dos ejes
(opción multidireccional por defecto)



TABIQUE MULTIDIRECCIONAL

Almacenamiento distante en armario

Almacenamiento paralelo





M C I N T E R M O D U L

MC

M C I N T E R M O D U L

M C I N T E R M O D U L

R/ DA COMUNIDADE VALENCIANA, 11
15707 P.I. A SIONLLA
SANTIAGO DE COMPOSTELA

T

+ 3 4 9 8 1 5 2 5 3 3 5

MC@MCINTERMODUL.COM

MCINTERMODUL.COM